



DOUBLE TAKE CINEMATIC CIRCUS

JUMP CUT

- 60 minutes
- Intérieur
- Frontal
- Acrobaties
- Tout public
- Creation
Lumière

Pour toutes les questions:

Raphaël Herault
doubletakecc@gmail.com

+00(32) 495 41 90 35

EXIGENCES INTÉRIEURES

• LA SCÈNE:

- > Taille minimale: 8.5M x 8.5M
- > Hauteur Minimale: 5M

• ACCÈS

- > Accès direct à l'emplacement de déchargement avec une grande camionnette et dans certains cas, avec une remorque.
- > Pas d'escalier
- > Entrées / Portes :
 - Largeur minimale : 1,5 m
 - Hauteur minimale : 1,8 m

- > Accès à l'eau

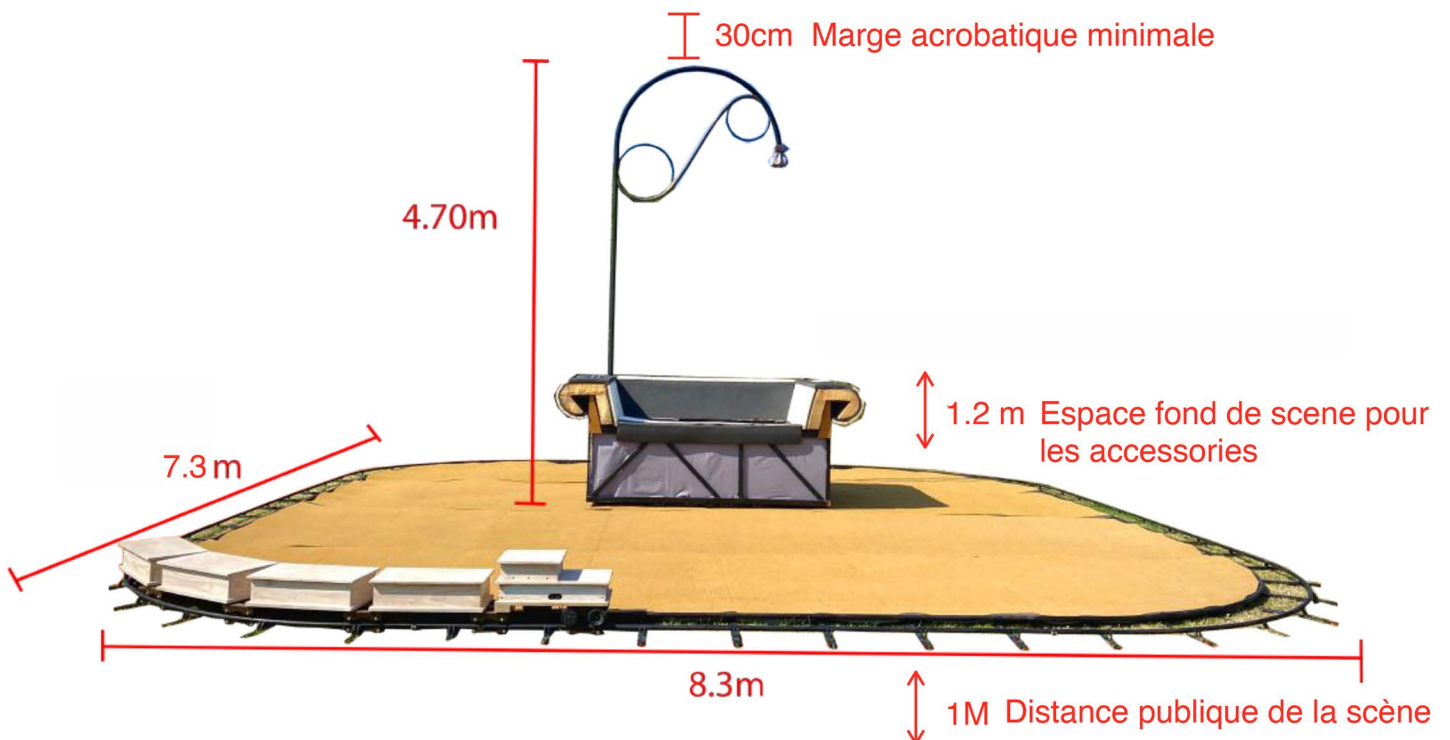
* Nous aurons besoin de remplir 3 (25L) bidons d'eau à des fins de contreponds (nous voyageons avec nos propres bidons d'eau)

• SPÉCTACLES

- > Représentations maximales par jour : 2 spectacles
- > Temps minimum entre 2 spectacles : 3 heures

• SON & ÉLECTRICITÉ

- > Son dolby surround (nous avons notre propre régie son)
- > Minimum 2 enceintes à l'arrière du public, 4 enceintes et 2 subwoofers sur scène - Son provenant de 4 différents canaux (avant gauche, avant droit, arrière gauche, arrière droit)
- > Minimum 2x, 16A, 230V, 3500W (provenant de deux circuits différents)



TIMING

● **MONTAGE**

- > 1 journée complète avant la première représentation prévue
- > Déchargement et mise en place de toute la scénographie, effets d'éclairage et plan d'éclairage du théâtre
- > Un minimum de 2 techniciens en plus de ceux de la Cie seront nécessaires pour exécuter la configuration.
- * Si possible, un « pré-montage » de l'éclairage du théâtre planifier avant notre arrivée est grandement apprécié et permet une journée de configuration beaucoup plus efficace.

● **DÉMONTAGE**

- > Le démontage et le chargement prennent 3 à 4 heures après la dernière représentation.
- > Un minimum de 2 techniciens en plus de ceux de la Cie seront nécessaires pour exécuter le démontage.
- * Le processus d'installation et de démontage de Jump Cut peut être extrêmement dangereux, nous demandons donc à tous les personnes qui nous y aident soient en bonne santé physique, saines d'esprit et ne soient sous l'influence d'aucune substance(s) (alcool, cannabis, etc.). Sachez que ceci est pour notre sécurité et notre protection, nos scénographie, et toute personne participant à notre processus d'installation et de démontage. Merci d'avance pour respectant cette demande.

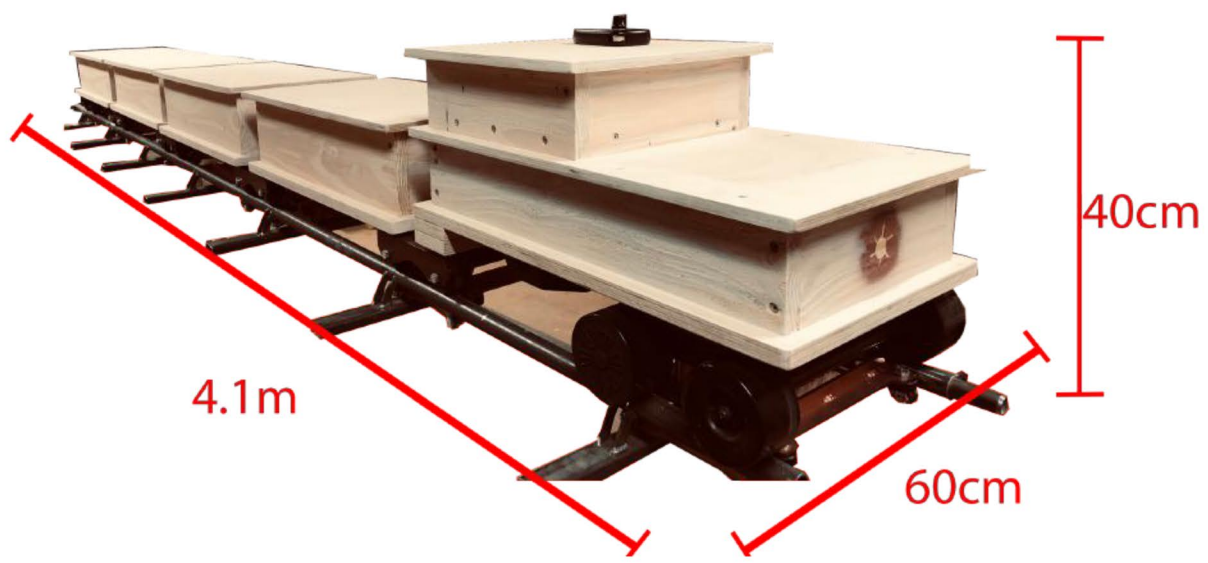
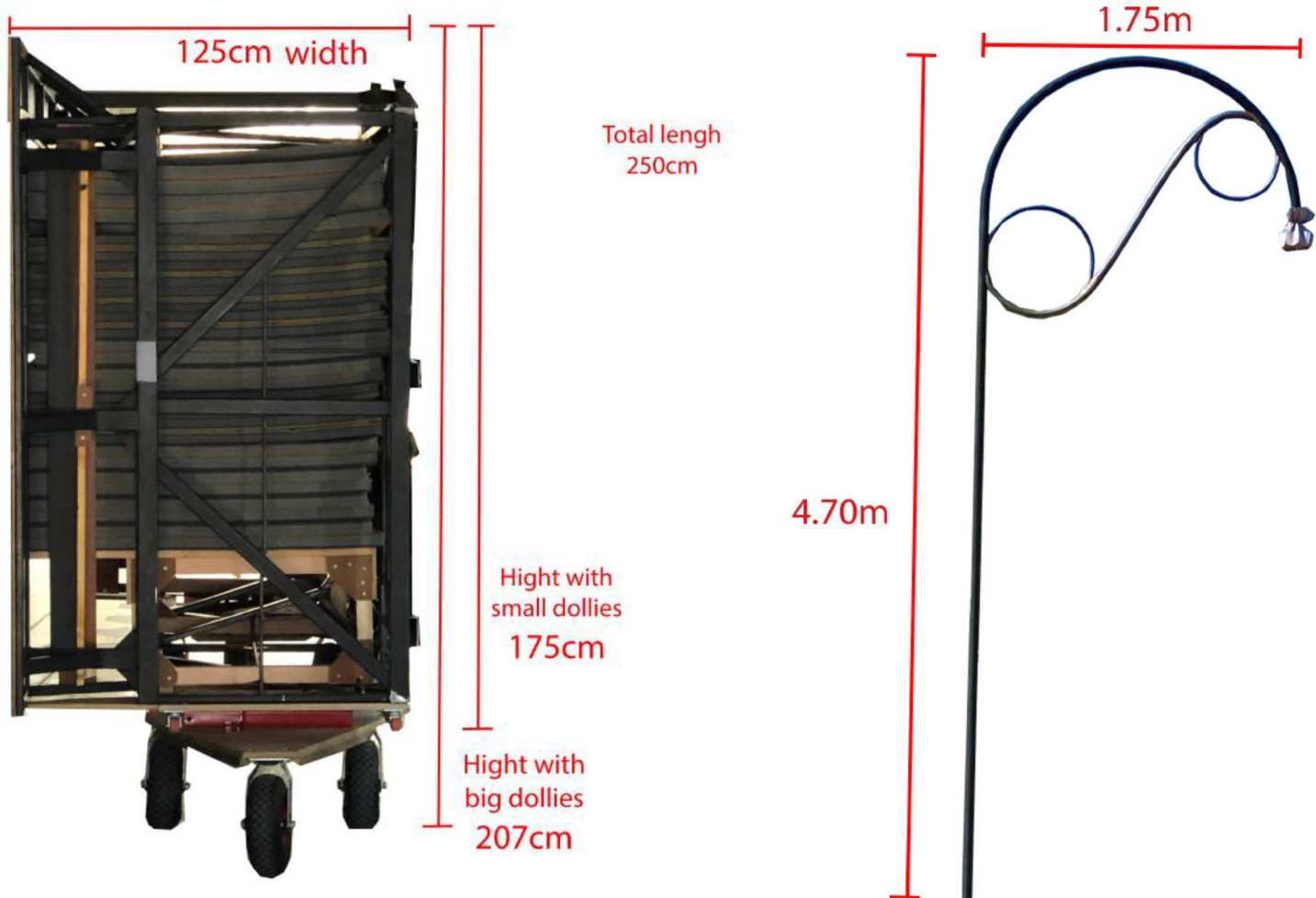


EN VOYAGE

- 4 personnes + 1 chat
 - > 2 artistes
 - > 2 techniciens
- Hébergement:
 - > 1 Chambre Double (2 personnes/un couple + 1 chat)
 - > 2 Chambres Individuelles
- Restauration
 - > 1 flexitarien (pas de porc, pas de canard, pas de poisson)
 - > 3 carnivores

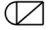

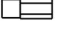
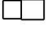
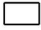
SÉCURITÉ ET RESPONSABILITÉ

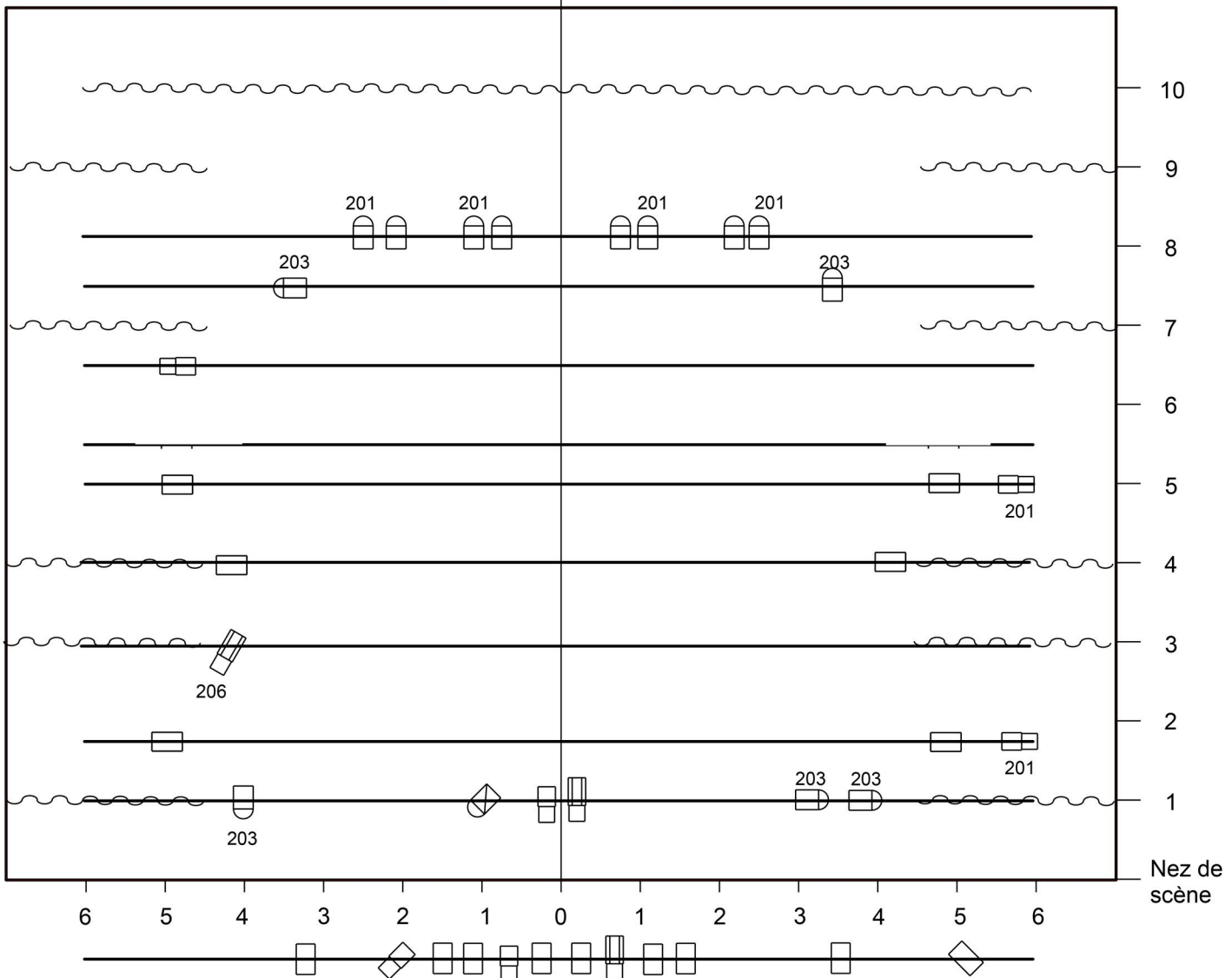
- Parking sécurisé et stockage sur place
 - > Stationnement : 1 Citroen Jumper (L: 6,4M H: 2,6M W: 2,1M)
 - > Stockage : 1 petite remorque (dans un espace intérieur sécurisé et verrouillé, garage, cour, etc.) * Le cas échéant
- Des mesures de sécurité adéquates doivent être en place sur le lieu de la représentation afin d'assurer la sécurité de toutes les personnes qui y sont employées ainsi que de tout le matériel lié au spectacle.
- Hébergement sûr, sécurisé et propre approprié pour 4 professionnels



Jump Cut - Plan de feu

Légende

-  Par CP61
-  Par CP62
-  614
-  613
-  PC 1k




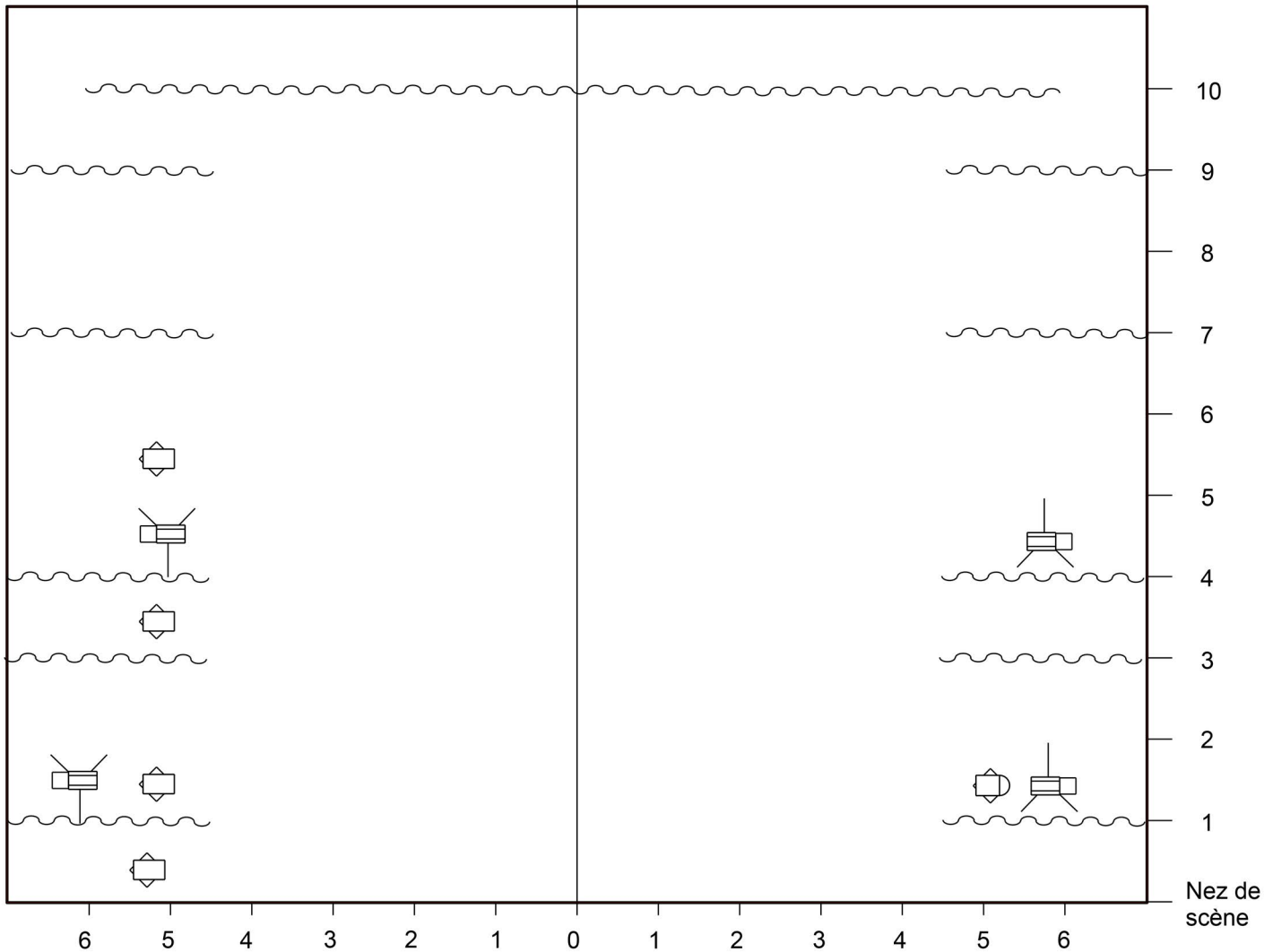
Jump Cut - Plan de feu sol

Légende

 Par CP62 sur platine

 PC 1k sur platine

 614 sur pied (2.5m)



DoubleTakeCC@gmail.com

+32 495 41 90 35 · +32 493 44 68 96

<https://www.doubletakecinematiccircus.com/jumpcut>